



VERADO CUATRO TIEMPOS



VER PRODUCTOS



Prohibida su venta y comercialización. Todas las imágenes de este folleto son ilustrativas y pueden variar del producto real. Folleto redactado e impreso por Naval Motor S.A. Av. Del Libertador 701, Vicente Lopez, Buenos Aires, Argentina. Importador y distribuidor de Mercury Marine® en Argentina.



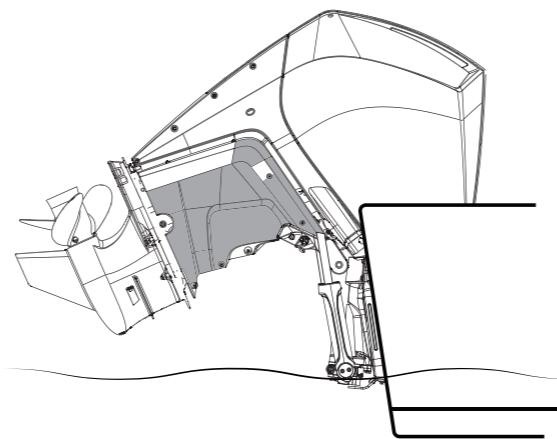
SILENCIOSO.
EFICIENTE.
POTENTE.

VERADO
CUATRO TIEMPOS

250hp
300hp

SECCIÓN MEDIA AVANZADA (AMS)

Proporciona mayor despeje del motor al agua evitando corrosiones. Garantiza absoluta serenidad en la marcha.



Puerta de servicio de fácil acceso.

INCLUYE

VesselView 703 RPM / VELOCIDAD EFICIENCIA DE COMBUSTIBLE / PRESIÓN DE AGUA / TRIMADO PRESIÓN DE ACEITE / VOLTAJE DE LA BATERÍA



PANTALLA TÁCTIL 7"

- Pantalla táctil para todas las condiciones.
- Ecosonda Integrada. (sensor no incluido)
- Sistema totalmente expandible a otras pantallas.
- Wi-Fi GoFree™ incorporado para actualización de software.
- Muchas más funciones disponibles.

FUNCIONES DE NAVEGACIÓN

SMART TOW

Modo que permite gestionar la aceleración y velocidad de la embarcación para remolcar esquiadores.

CRUISE CONTROL

Con esta función usted podrá seleccionar un punto de ajuste y definir que la embarcación mantenga una velocidad específica.

TROLL CONTROL

Mantiene la velocidad de la embarcación fijando las RPM del motor, ideal para actividades de pesca.



¡VESSEL VIEW LINK INCLUIDO!

Con el será capaz de integrar los siguientes sistemas en un sólo monitor:

- Ecosonda
- Sonar / buscador de peces
- Radar
- VHF
- Y muchos más

LOS SENSORES SE VENDEN POR SEPARADO.

LOS MOTORES INCLUYEN

	N°	Q	250 Verado	300 Verado
Buje Hélice	8M0101601	1	•	•
Hélice Mirage Plus	13700A46	1	•	•
Cablera Motor 25"	892451T25	1	•	•
Codo de Dirección	897726	2	•	•
Codo de Dirección	892528	2	•	•
Kit Dirección Electrohidráulica	8M0138410	1	•	•
Cable Clean Power	8M0113732	1	•	•
Cable Kit Batería	88439A50	1	•	•
Control Remoto Electrónico	892984K31	1	•	•
Manguera de Dirección	8M0046926	1	•	•
Manguera de Dirección	892438K20	1	•	•
Caño pasa Cables	825191A03	1	•	•
Filtro de Combustible	802893A4	1	•	•
Conector Filtro Combustible	89771T2	1	•	•
Starter Kit NMEA 2000	8M0110642	1	•	•
Vessel View 7 (7.03)	8M0124495	1	•	•

ESPECIFICACIONES

HP	250/300 Verado
Tipo de motor	V-8
Empuje total (RPM)	5200-6000
Desplazamiento (CID/CC)	279 CID (4.6L)
Configuración del cilindro	32-valve DOHC
Encendido	SmartStart Electric
Proporción de la caja de engranajes	1.75:1
Amperaje/ vatiaje del alternador	115 amp (1449 watt)
Sistema de corte	Power trim and tilt
Peso en seco*	600lbs (272kg)
Dirección	Integrated Electro-Hydraulic
Longitud de la pata	20in (508mm) 25in (635mm) 30in (762mm)

*El modelo más ligero disponible

HÉLICE MIRAGE PLUS

CONTROL REMOTO ELECTRÓNICO



Accesorios & Opcionales

Active Trim (Trim Automático)

Permite al operador ajustar de manera automática el trimado, de acuerdo con la velocidad de la embarcación y las RPM a partir de un control por GPS. Mejora el rendimiento del motor y reduce el consumo de combustible.



- A medida que acelera, el motor o sistema de transmisión se compensa hacia fuera.
- A medida que aminora, el motor o sistema de transmisión se compensa hacia dentro.
- El Active Trim se puede anular en cualquier momento utilizando los botones de compensación manual habituales.

Morse Electrónico de Mesada (ERC)

- Botón de Start/Stop para encender y apagar rápidamente el motor.
- El modo **DOCK** reduce la sensibilidad del control en un 50% permitiendo que sea más fácil atracar y maniobrar el barco a baja velocidad.
- La función **TRANSFER** permite cambiar fácilmente el control de la embarcación a otro puesto de mando.
- El modo **THROTTLE ONLY** permite acelerar los motores cuando están en neutro.



Mercury NMEA 2000 Gateway

• El nuevo Mercury Gateway (monomotor y multimotor) convierte los datos del motor y del sistema al protocolo NMEA 2000 * para su uso en indicadores y pantallas que no sean Mercury.

SMARTCRAFT



MOTORES
Fuera de Borda



PANTALLAS & RELOJES



NMEA 2000



PANTALLAS & RELOJES
Compatibles con
NMEA 2000



SISTEMAS
Trim Tabs
Ecosondas



NAVEGACIÓN
Chart Plotters
GPS & IMU

MercMonitor *Más datos. Más flexibilidad. Más personalizados.*

- Con el Reloj Digital MercMonitor tendrá acceso a toda la información de su embarcación y más.
- Podrá personalizar el color de su reloj y la información que quiera visualizar.
- Además podrá manejar distintas funciones de navegación.



Colores Disponibles

Pearl
Fusion

Cold
Fusion

Warm
Fusion



Personalizado

